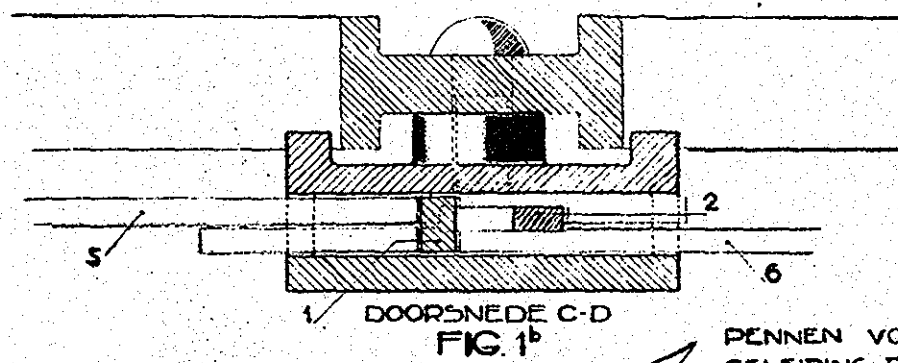
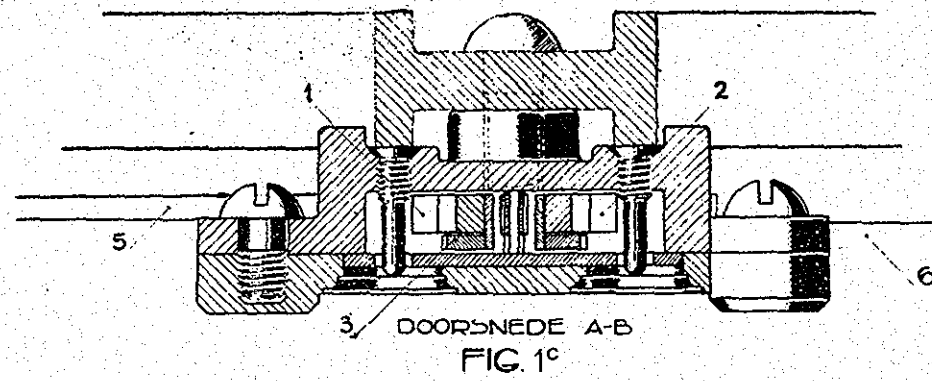


# SLOT AAN BEDIENINGSTOESTEL MODEL AU



PENNEN VOOR  
GELEIDING DER  
SCHMIETERS.

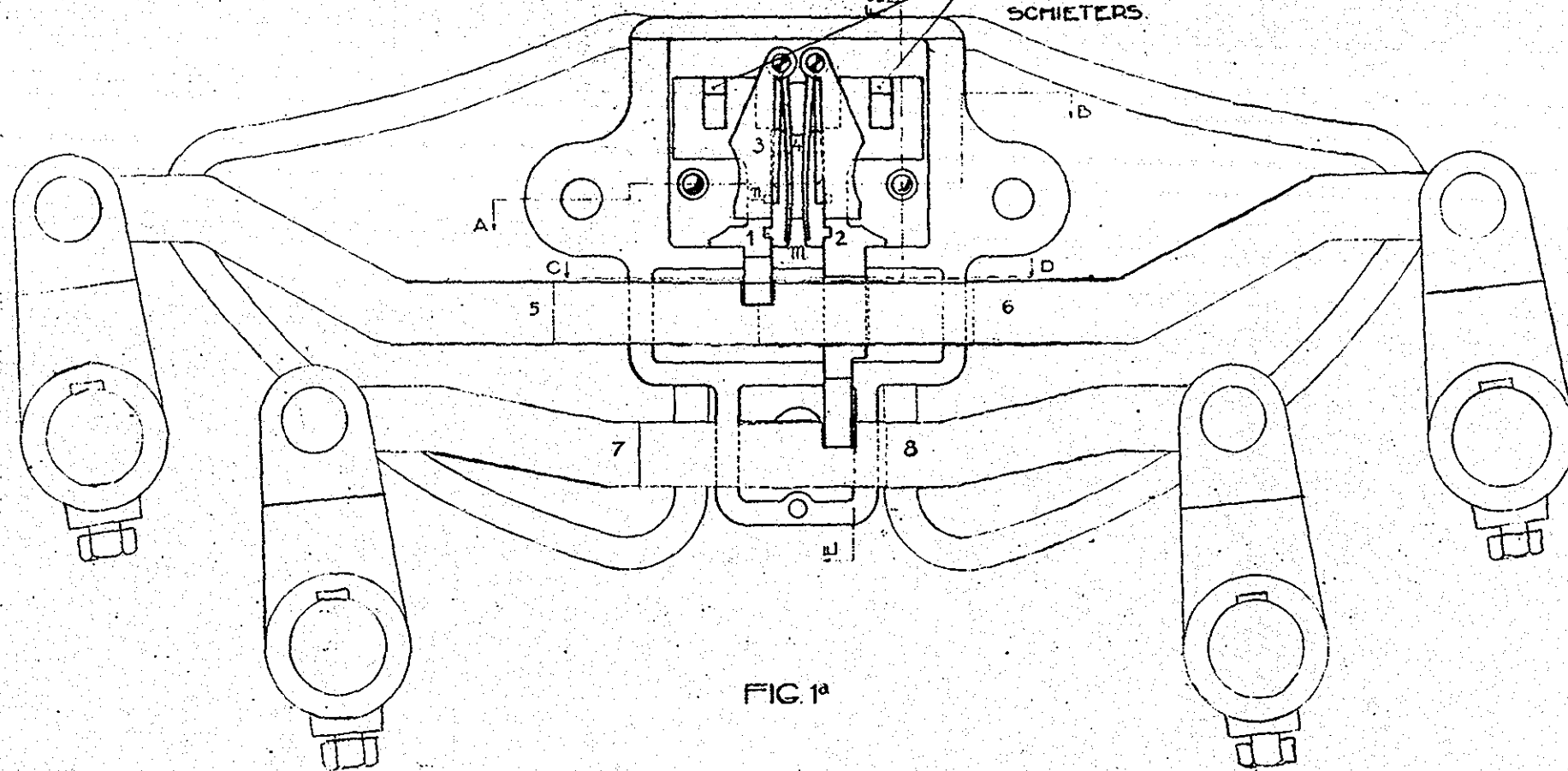


FIG. 2<sup>a</sup>



FIG. 2<sup>b</sup>

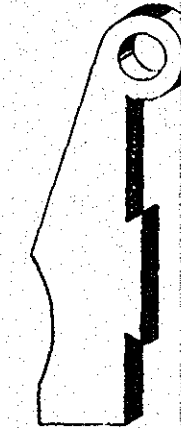


FIG. 3<sup>a</sup>



FIG. 3<sup>b</sup>

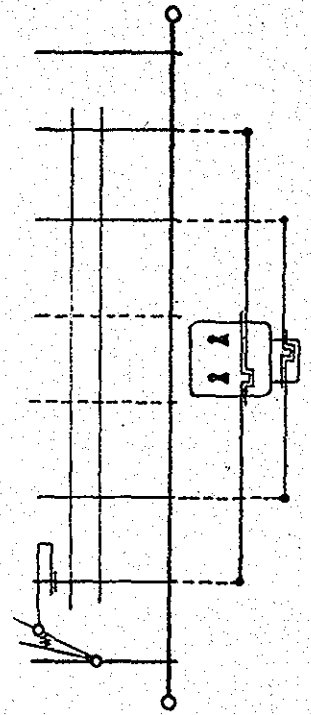
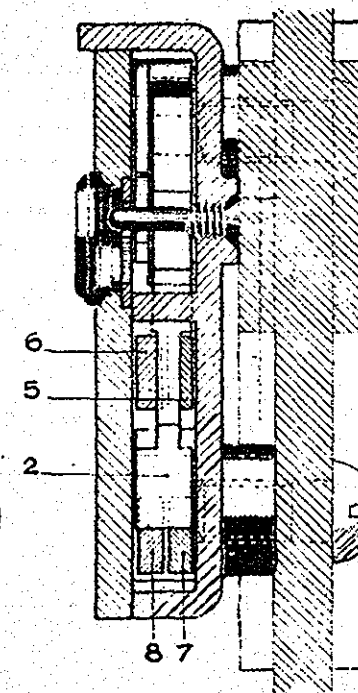


FIG. 5



DOORSNEDE F-F

FIG. 1<sup>d</sup>

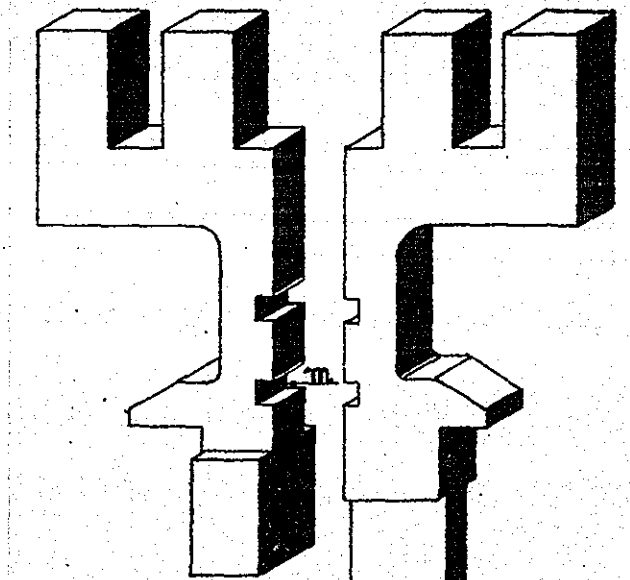


FIG. 4<sup>a</sup>

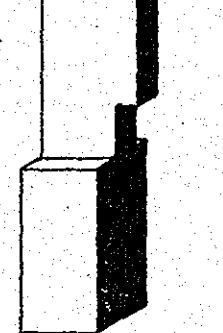


FIG. 4<sup>b</sup>